

ROLATÖR

MODEL:RR-01



KULLANIM KILAVUZU



Kurulum ve Kullanım
Videosu için
For Installation and
Usage Video
Taratiniz.
Scan it.

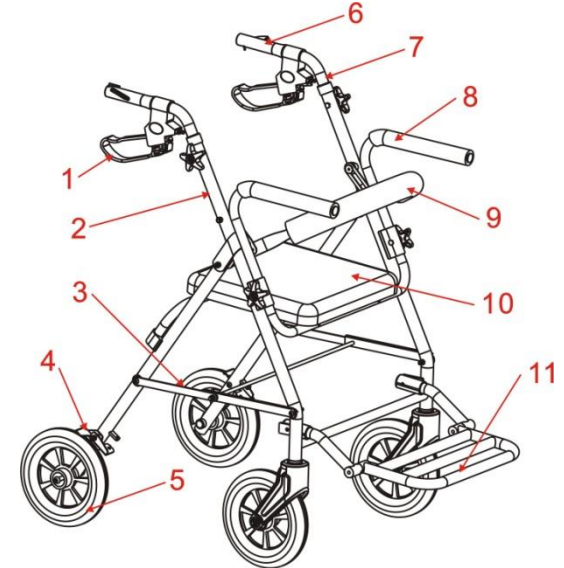
Rolatör

Kullanmadan önce, yeni tekerlekli yürütecinizi tanımak için lütfen bu talimatları dikkatlice okuyun. Rolatör; denge eksikliği ve sınırlı hareket kabiliyeti olan kişilerde veya ameliyat sonrası süreçte yürüme desteğine ihtiyaç duyan kişilere yardımcı olmak için tasarlanmıştır. Bu modellerin maksimum ağırlık kapasitesi 120 kilogramdır.

Yapısı

Rolatör; destek platformları (platform desteği veya ön kol desteği), tutacak, tutacak kolu, tutacak kolu ayarı, tekerlekler, yükseklik ayarı (park için) fren tertibatı, katlama mekanizması ve bir oturma yeri içerir. Rolatör, yüksek mukavemetli alüminyum borudan oluşur.

1. Frenleme cihazı
2. Braket
3. Katlama mekanizması
4. Fren
5. Tekerlek
6. Kulp kapağı
7. Tutacak
8. Kol desteği
9. Sırtlık
10. Koltuk plakası
11. Pedal



Bu kılavuzdaki grafikler yalnızca kullanıcıya referans vermek içindir. Lütfen kullanımda asıl ürüne bakın.

(1) Model İsmi: RR-01

(2) Uygulama kapsamı

Rehabilitasyon eğitimi için hareket bozukluğu olan hastaların yürümesine veya ayakta durmasına yardımcı olmak için kullanılır.

(3) Kullanım metodu

1. Tekerlekli yürütücü kullanmadan önce tutacağı takmanız gerekir:

Tutma kolunu sabitleyen düğmeyi sökün, tutma kolunu sola ve sağa göre braketin iç borusuna yerleştirin ve kullanıcıya uygun yüksekliğine göre ayarlayın ve ardından beş yıldızlı düğme ile kilitleyin. Çerçeve tamamen açılmalı ve tekerlekler sabitlenene kadar kullanılmalıdır.

2. Kullanım sırasında geçici frenleme:

Fren yapmak için fren kolunu sıkıca yukarı kaldırın. Uzun süre park etme: Fren kolunu elinizde tutun ve sertçe aşağı bastırın. Bir "klik" sesi duyduğunuzda, park freni açılmıştır.

3. Koltuk plakasını katlayın, ardından alışveriş sepetini çıkarın ve katlamak için alışveriş sepetinin altındaki yuvarlak çeliği kaldırmak için elinizi kullanın.

(4) Aksesuar

Aksesuar yok.

(5) Dikkat edilmesi gereken hususlar

1. Güvenli kullanımı etkilememesi için tutacak montajının gevşek veya pürüzlü olup olmadığını kontrol edin.

2. Tekerleklerin yere düzgün basıp basmadığını ve bağlantıların sağlam olup olmadığını kontrol edin.

3. Rolatör yürümeye yardımcı olur. Lütfen bunları yardımcı araçlar dışında fazla kilolu destek öğeleri olarak kullanmayın.

4. Kullanıcının ağırlığı 120 kg'ı geçmemelidir.

5. Rolatör dağ tırmanışı için uygun değildir.

(6) Temizlik ve bakım

Ürün temizliği: Yüzeyi yumuşak, kuru bir bezle temizleyin.

Ürün dezenfeksiyonu: Ürün fabrikadan çıktığında dezenfekte edilmesine gerek yoktur. Kullanıcıların dezenfekte etmesi gerektiğinde, aşağıdaki yöntemler önerilir:

1. Dezenfektan kullanırken, lütfen aşağıdaki dezenfektanların belirtilen konsantrasyonlarına göre seyreltin:

0,05-0,2 amonyum klorür dezenfektan

0,05-0,2 klorlu fenil dezenfektan

0.05 diklofenak etan çözeltisi

2. Dezenfektana bağlı olarak metal parçalar korozyona uğrayabilir veya plastik parçaların rengi solabilir, bozulabilir veya çatlayabilir, bu nedenle lütfen yukarıda önerilen dezenfektanları kullanın.

3. Lütfen kullanmadan önce dezenfektanın bileşimini onaylayın.

4. Dezenfeksiyondan sonra dezenfektanı silin.

Sterilizatör olarak ozon ve otoklav kullanmayın.

(7) Nakliye koşulları

Taşıma koşulları: Taşıma sırasında yağmur ve nemden korunmalıdır. Taşıma işlemine dikkat ediniz.

(8) Saklama koşulları

Bu ürün kuru ve havalandırılmış bir ortamda saklanmalıdır.

Lütfen dikkat!

1. Lütfen nemli yerlerde kullanmayın!
2. Lütfen kullanırken zemini kuru tutun!
3. Yürütücü uzun süre güneş ışığına maruz bırakmaktan kaçının, bu plastik parçaların kurummasını ve olası çatlmasını önleyecektir.
4. Hizmet ömrünü uzatmak istiyorsanız lütfen ıslak ortamda veya sürekli olarak açık havada kullanmayın.

Temizlik ve bakım

Ürün temizliği: Yüzeyi yumuşak, kuru bir bezle temizleyin.



ECE TIBBİ CİHAZLAR VE MEDİKAL SAN. TİC. A.Ş.

Cihangir Mah. Kemal Türkler Sok. No:5/1

Avcılar /İstanbul/Türkiye 444 78 96

www.ecemedikal.net/www.respirox.com.tr

Yayın Tarihi:22.05.2023